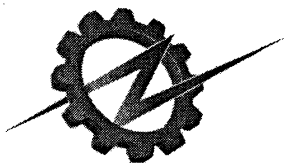


7742



AUTINOR

Décodeur

CREP

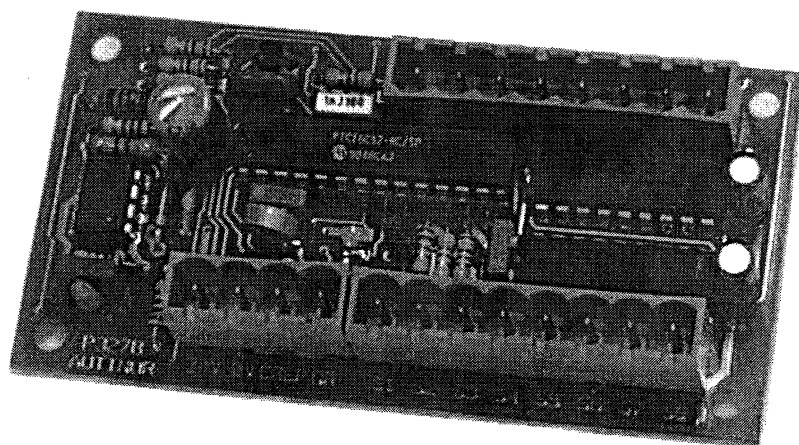
(COMMUN - COMMON - GEMEINSAME = 0V)



Décimal / Décimal + Flèches / Binaire / 7 Segments

Decimal / Decimal + Arrows / Binary / 7 Segments

Dezimal / Dezimal + Pfeile / Binär / 7 Segment



P327

Programme : CREPDEC 29/01/04



P327C

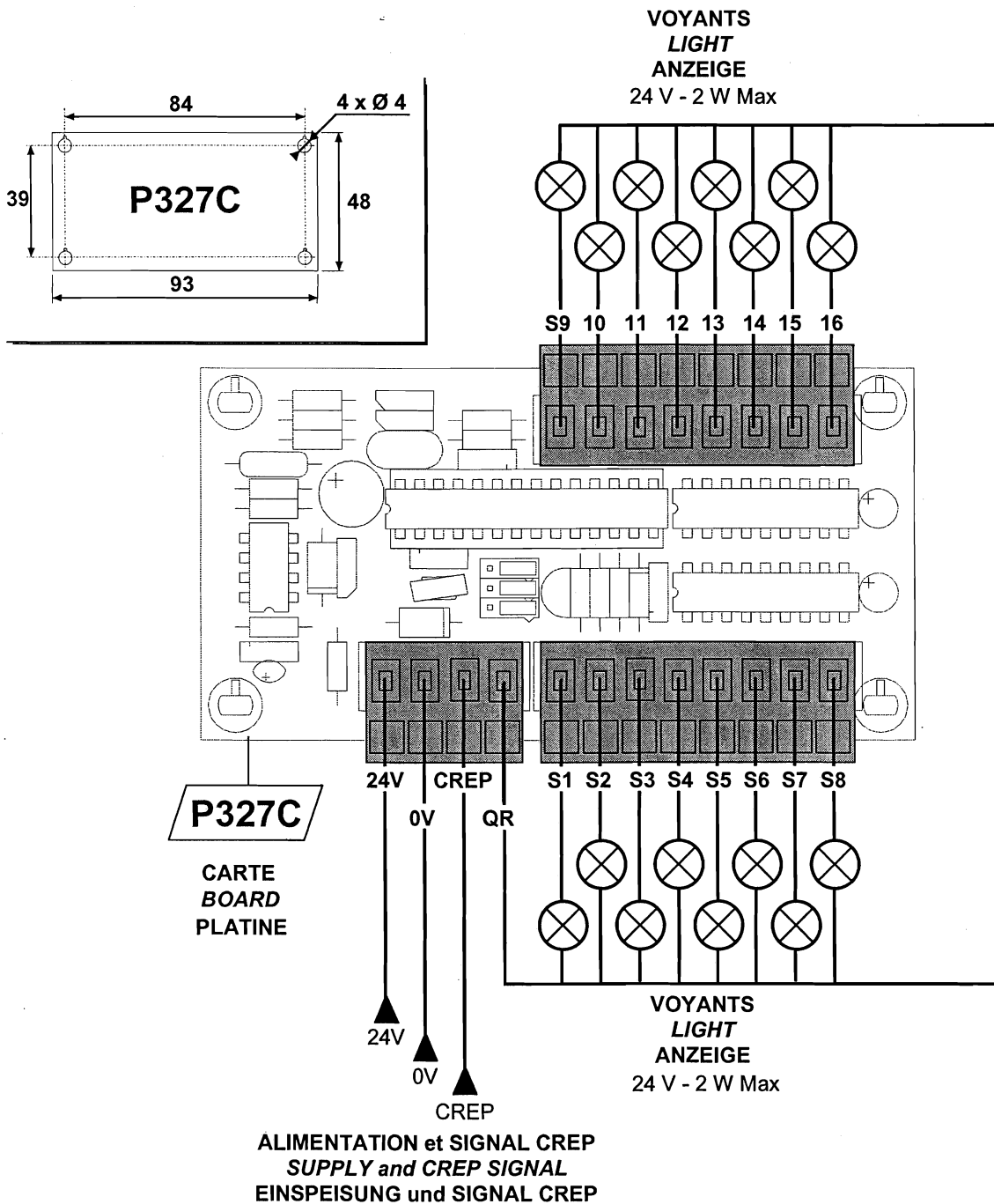
POSITIONNEUR DECIMAL 24V (COMMUN 0V [QR])

PIECE DETACHEE / COMPONENT / KOMPONENTEN

La carte P327C est une interface pilotant les voyants de présence à niveau (24V-2W Max.). Elle utilise les informations de position de la cabine contenues dans le signal CREP (liaison série issue des manœuvres AUTINOR) et permet de piloter 1 voyant parmi 16, ayant le 0V [QR] en commun.

The P327C Board is an interface which piloted the indicators of presence on level (24V-2W Max.). It uses information position of the car contained in the CREP signal (Serial link resulting from AUTINOR Controllers) and makes it possible to control 1 indicator among 16 having the 0V [QR] common.

Die Platine P327C ist eine Schnittstelle, welche die Anzeige auf der Etage steuert (24V-2W Max.). Sie benutzt die Informationen der Position von der Kabine, die im CREP-Signal (Seriellessignal von der Autinor Steuerung) enthalten sind, und erlaubt, 1 von 16 Anzeigen mit gemeinsamen 0V [QR] anzusteuern.



Le tableau ci-dessous précise la correspondance entre :

- le code armoire inscrit aux adresses répéteur de position (REPTxx – voir manuel d'installation armoire [Ad.28 ...]),
- les caractères correspondant inscrits sur les afficheurs AUTINOR,
- et le numéro de sortie correspondant, activée sur la carte P327C.

En mode binaire, les sorties 1 à 6 représentent le code binaire, les sorties 9 à 14 le code Gray.

The table below specifies the correspondence between:

- **the controller code registers at the addresses 'Repeater of position' (REPTxx - see installation manual of the Controller [Ad.28 ...]),**
- **the characters corresponding registered on displays AUTINOR,**
- **and the corresponding number of output, activated on P327C card.**

In Binary mode, the outputs 1 to 6 present the Binary code, the outputs 9 to 14 the Gray code.

Die nachstehende Tabelle legt die Korrespondenz fest:

- der Steuerungscode in den Adressen 'Position der Kabine' (REPTxx - siehe Installation Handbuch [Ad.28 ...]),
- die entsprechenden Charaktere wählen Sie auf der AUTINOR Digitalanzeige,
- und der entsprechenden Nummer des Ausganges, der auf der P327C-Karte aktiviert wurde.

In binärer Konfiguration legen Ausgang 1 bis 6 den binären Code vor, Ausgang 9 bis 14 mit den Gray-Code.

Code Armoire Controller Code Steuerung Code		Français French Franzose	Sortie Activée Output activated Ausgang Aktiv				Code Armoire Controller Code Steuerung Code		Français French Franzose	Sortie Activée Output activated Ausgang Aktiv			
ID / IDFL	IDFL MD		D	D + FL	B 6 ⇄ 1	7S	ID / IDFL	IDFL MD		D	D + FL	B 6 ⇄ 1	7S
00	40	0	16	16	000000	0	1A	5A	ES	16	16	011010	A
01	41	1	S1	1	000001	1	1b	5b	RJ	16	16	011011	b
02	42	2	S2	2	000010	2	1C	5C	RC	16	16	011100	C
03	43	3	S3	3	000011	3	1d	5d	RH	15	15	011101	d
04	44	4	S4	4	000100	4	1E	5E	RB	14	14	011110	E
05	45	5	S5	5	000101	5	1F	5F	SS	15	15	011111	F
06	46	6	S6	6	000110	6	20	60	P0	15	15	100000	H
07	47	7	S7	9	000111	7	21	61	P1	14	14	100001	L
08	48	8	S8	10	001000	8	22	62	P2	13	13	100010	n
09	49	9	S9	11	001001	9	23	63	P3	12	12	100011	P
0A	4A	10	10	12	001010	10	24	64	RS	16	16	100100	r
0b	4b	11	11	13	001011	11	25	65	ME	16	16	100101	u
0C	4C	12	12	14	001100	12	26	66	P4	11	11	100110	
0d	4d	13	13	15	001101	13	27	67	P5	10	10	100111	
0E	4E	14	14	16	001110	14	28	68	P6	S9	9	101000	
0F	4F	15	15	1	001111	15	29	69	P7	S8	6	101001	
10	50	16	16	2	010000	16	2A	6A	P8	S7	5	101010	
11	51	17	S1	3	010001	17	2b	6b	P9	S6	4	101011	
12	52	18	S2	4	010010	18	2C	6C	20	S4	6	101100	20
13	53	19	S3	5	010011	19	2d	6d	21	S5	9	101101	21
14	54	-0	16	16	010100	-0	2E	6E	22	S6	10	101110	22
15	55	-1	15	15	010101	-1	2F	6F	23	S7	11	101111	23
16	56	-2	14	14	010110	-2	30	70	24	S8	12	110000	24
17	57	-3	13	13	010111	-3	31	71	HS	S9	13	110001	
18	58	-4	12	12	011000	-4		72	HORS SERVICE	13	13	110010	HS
19	59	-5	11	11	011001	-5		73	SERVICE INCENDIE	12	12	110011	--
								74	CABINE RESERVEE	11	11	110100	--

Note : D = Décimal / **Decimal** / Dezimal.

D + FL = Décimal + Flèches / **Decimal + Arrows** / Dezimal + Pfeile.

B = Binaire / **Binary** / Binär.

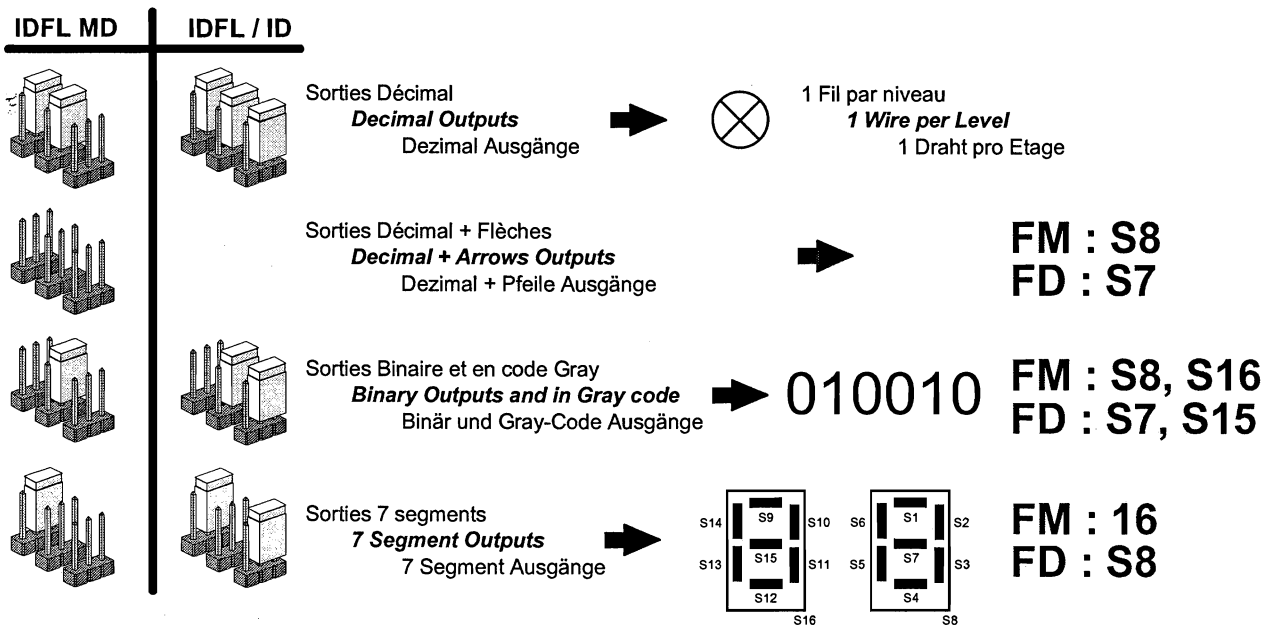
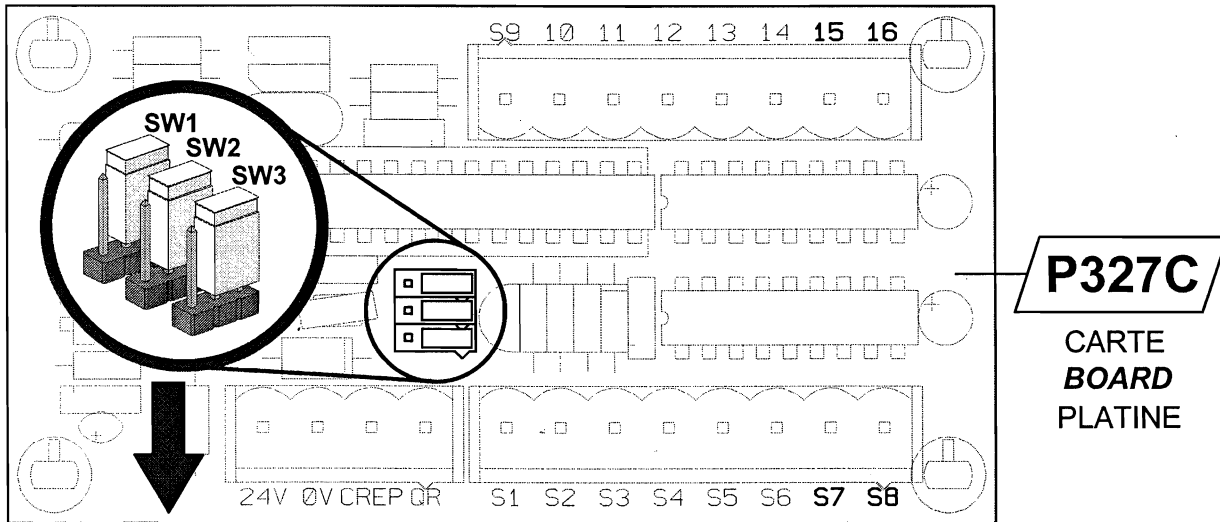
7S = 7 Segments / **7 Segments** / 7 Segment.



Avant d'alimenter la carte P327C, vérifier la configuration de la carte.

Before supply the P327C Board, verify the Card configuration.

Überprüfen Sie die Konfiguration der Platine P327C vor dem Einbau.



Remarque / Note / Bemerkung :

En configuration BINAIRE, 1 indique un 24V et 0 indique un 0V.

On Binary configuration, 1 indicate a 24V and 0 indicate a 0V.

Bei Binär, 1 entspricht 24V und 0 entspricht 0V.

En configuration 7 segments, l'afficheur devra être de type cathode commune, ne pas oublier les éventuelles résistances de limitation de courant.

On 7 Segment Mode, the Digit should be a Common Cathode Type, don't forget the eventually resistor of current limitation.

Bei 7 Segment sollte die Anzeige eine gemeinsame Kathode haben. Vergessen Sie nicht den Widerstand für Strombegrenzung.